



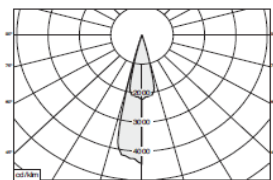
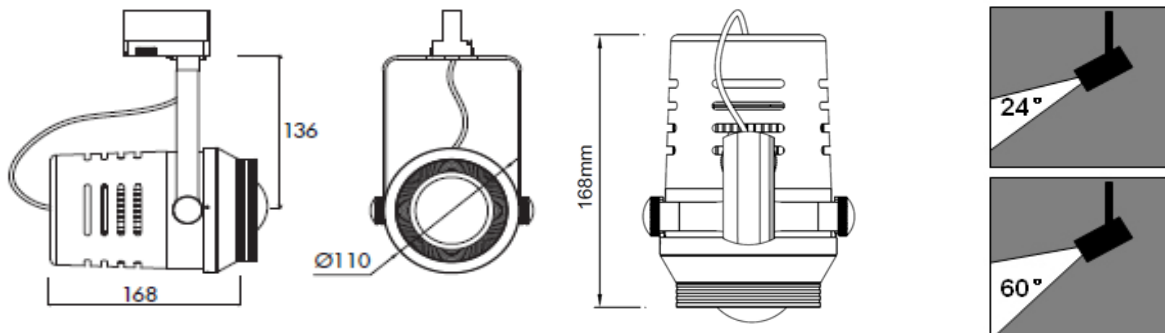
FRAGMA

Weißer 3-Phasen Hochvoltschielen Spot mit einer einzigartigen Linse zum individuellen einstellen des Strahlwinkels von 24° bis 60°. Das Leuchtgehäuse ist aus Aluminium und der Trafo ist in einer Kunststoffbox untergebracht. Bestückt mit einem Citizen COB LED mit Ra>80 (max. 111lm/Watt) und Pas-sivkühlung. Ideal in Shops oder Kunst-galerien und Museen. Einfache Montage durch doppelseitiges Verschlussystem.

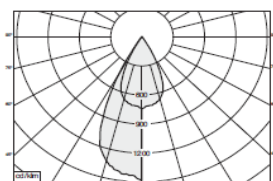
White 3-phase track spot with unique lens system for adjustable beam angles (24° - 60°). Housing made of sheet aluminium with plastic driver box. Internal passive cooling. Citizen COB LED Ra>80 (max. 111lm/w). Ideal for lighting products in stores or art in galleries and museums. Clean and tight mounting to track with double sided locking system. Three years warranty.

Bezeichnung	Kelvin	Strahlwinkel	Watt	CRI / Ra	Lumen	Gewicht	Artikelnummer
FRAGMA	3000K	24°-60°	32Watt	>80(max 110lm/W	3295lm	1,00kg	1300318
FRAGMA	4000K	24°-60°	32Watt	>80(max 110lm/W	3364lm	1,00kg	1300319
FRAGMA	5000K	24°-60°	32Watt	>80(max 110lm/W	3487lm	1,00kg	1300320
FRAGMA	3000K	24°-60°	45Watt	>80(max 110lm/W	4262lm	1,00kg	1300321
FRAGMA	4000K	24°-60°	45Watt	>80(max 110lm/W	4350lm	1,00kg	1300322
FRAGMA	5000K	24°-60°	45Watt	>80(max 110lm/W	4509lm	1,00kg	1300323

IP44, optional auch in Ra>90 erhältlich, weißes Aluminiumgehäuse mit Kunststoff-Trafo-box, Passivkühlung,



29607W.32.30
32W LED 3295 lm 24°
ηLB 46%



29607W.32.30
32W LED 3295 lm 60°
ηLB 50%

