



PARALLAX 100 / 200 / 300 / 400



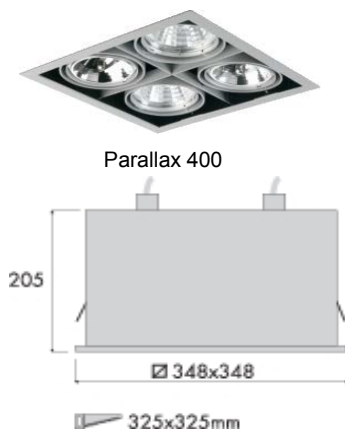
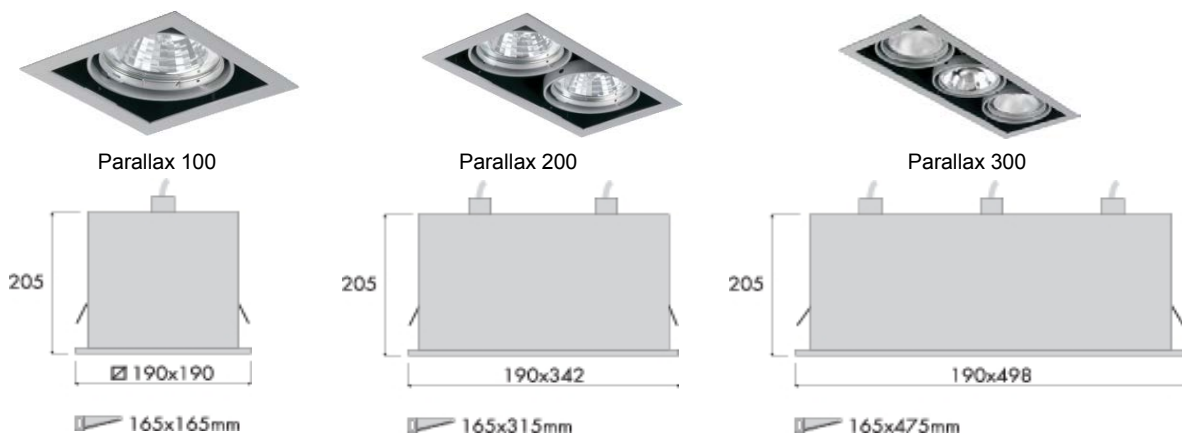
Kartanisches Quadrat als Einbauspot (1, 2, 3 oder 4 Leuchtmittel).
 Ideal angepasst zur Verwendung in Ausstellungsräumen und Ladengeschäften.
 99,9% Aluminiumhochglanz Überflutungsreflektor.
 Separates Gehäuse für elektronischen Trafo. Gehäuse aus Metallblech in silber / schwarz.
 Kartanisches System aus Aluminiumdruckguss in silber lackiert. Inklusiv LED-Leuchtmittel.
 Schnelle Montage durch Schiebeklammern möglich.

Cardanic square spot light (1, 2, 3 or 4 amps).
 Ideally suited for showrooms and shops.

99,9% aluminium high gloss flood reflector.
 Separate gear unit with transformer or electronic gear. Housing made of black painted sheet metal and silver painted trim. Cardanic system made of die cast aluminium silver painted. Included LED source.
 Fast mounting with sliding clips.

Bezeichnung	Leuchtmittel-typ	Gehäuse-farbe	Größe L x B x H	Gewicht	Lichtfarbe	Artikel-nummer
Parallax 100	LED-QR111	silber/schwarz	190x190x205	2,60kg	ww od. kw	1300422
Parallax 200	LED-QR111	silber/schwarz	190x342x205	4,20kg	ww od. kw	1300423
Parallax 300	LED-QR111	silber/schwarz	190x498x205	5,90kg	ww od. kw	1300424
Parallax 400	LED-QR111	silber/schwarz	348x348x205	8,40kg	ww od. kw	1300425

Die Wahl der Lichtfarbe und des Strahlwinkels für das LED-QR111-Leuchtmittel siehe Kategorie LED-Leuchtmittel



Optionen für verschiedene Reflektoren:
 -punktueLLer und mittlerer Reflektor auf Anfrage

Options reflectors types:
 -Spot and medium reflector requested

